



Product name

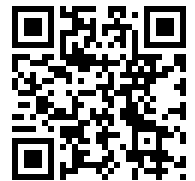
## 3-jaw "alligator" puller with pre-settable jaws

For removing bearings, gears, discs, etc.

Art. No. 12-4

Series 12

EAN 4021176850509



	Technical attribute	Metric	Imperial
	Spread	250 mm	9 7/8 inch
	Depth	225 mm	8 7/8 inch
	Hexagon drive (male)	27 mm	
	max. Maximum load	10 t	11 US t
	max. Maximum torque	300 Nm	221 ft lb
	Weight	11.99 kg	
	Space below	20 mm	3/4 inch
	Space next to it	63 mm	2 1/2 inch
	Number of jaws	3	3



## Technologies



### **SELFLOCK**

The tight, centered clamping of the jaws via locking screw prevents the hooks from moving or slipping.

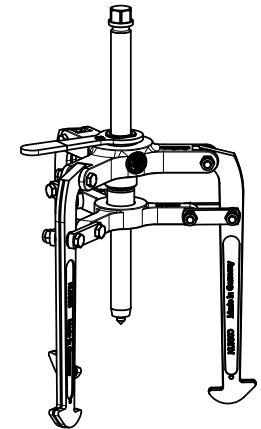
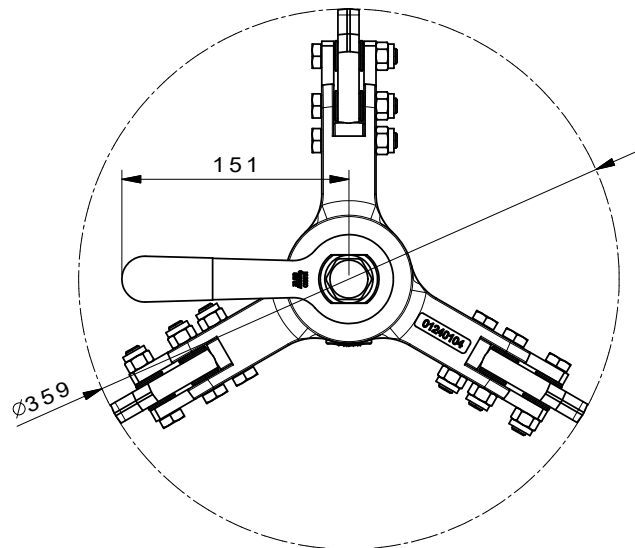
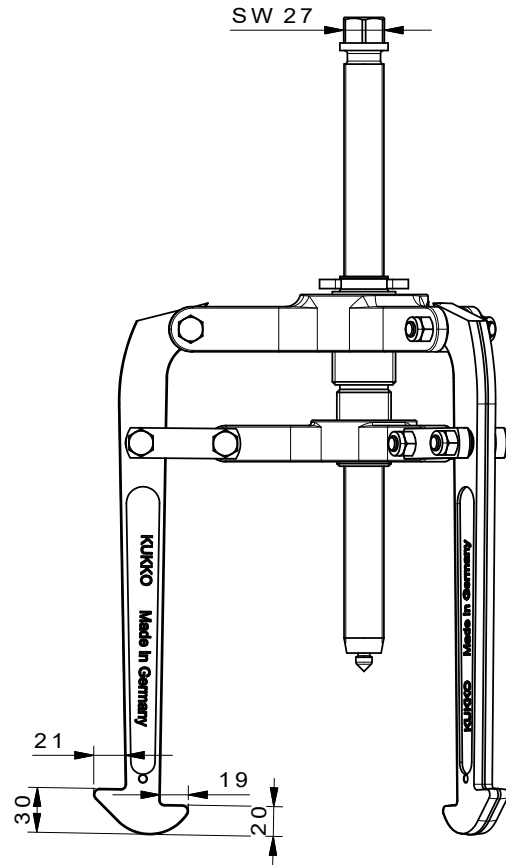
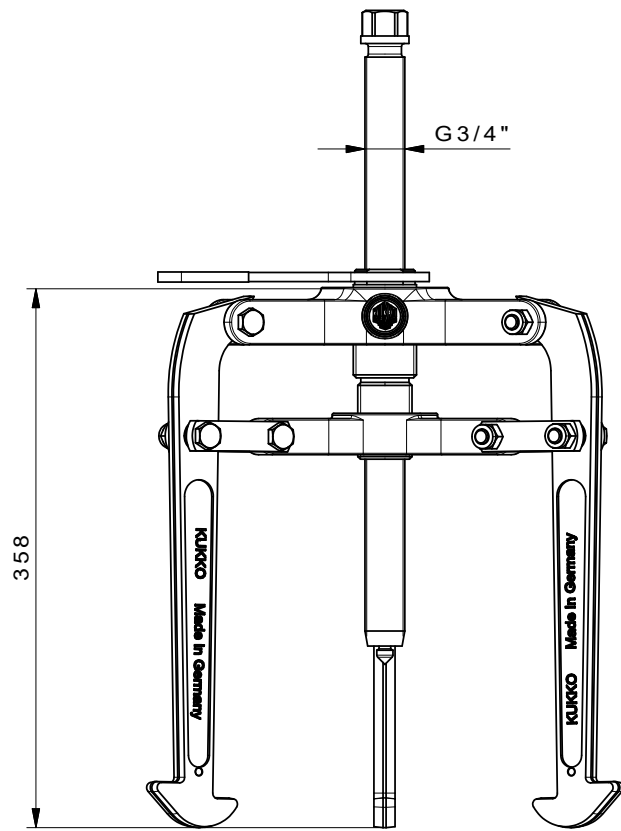



## Spare part

<b>Art. No.</b>	<b>Product name</b>
12-4-T	Cross-beam
12-4-225-E	Jaws (individual)
12-3-8	Key
12-4-206	Cross-beam internal bushing, with spindle
12-4-52	hinge cross-beam
626400	Mechanical pressure spindle.

## Accessories

<b>Art. No.</b>	<b>Product name</b>
8-01	Long hydraulic spindle
8-02	Long hydraulic spindle



 <b>Kleinbongartz &amp; Kaiser oHG</b> Werkzeugfabrik Hilden - Germany	Dokumentname: 12-4_Abzieher mit voreinstellbaren Abzughaken	Toleranz: DIN ISO 2768-m
	Dokumentbeschreibung: Baugruppe	Material: Hoch legierter Werkzeugstahl / High alloy tool steel
Erstellt von: Breidenbach	Erstellungsdatum: 09/06/2017	Maßstab: 1:2,5
Teilbeschreibung: 3-armiger Abzieher "Alligator" mit voreinstellbaren Abzughaken/ 3-jaw "alligator" puller with pre-settable jaws		Wärmebehandlung / Härte: vergüteter Stahl/ tempered steel Oberflächenbehandlung:
Artikelnummer / ZNR.: 12-4	Dokumentversion: -	Schutzvermerk ISO 16016 beachten